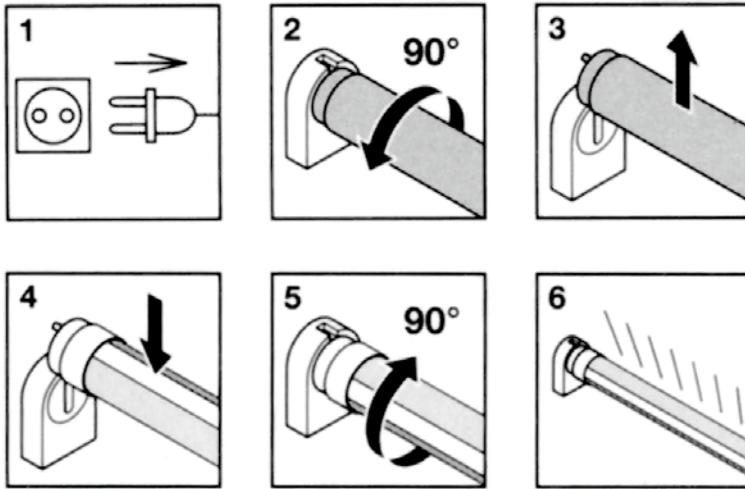
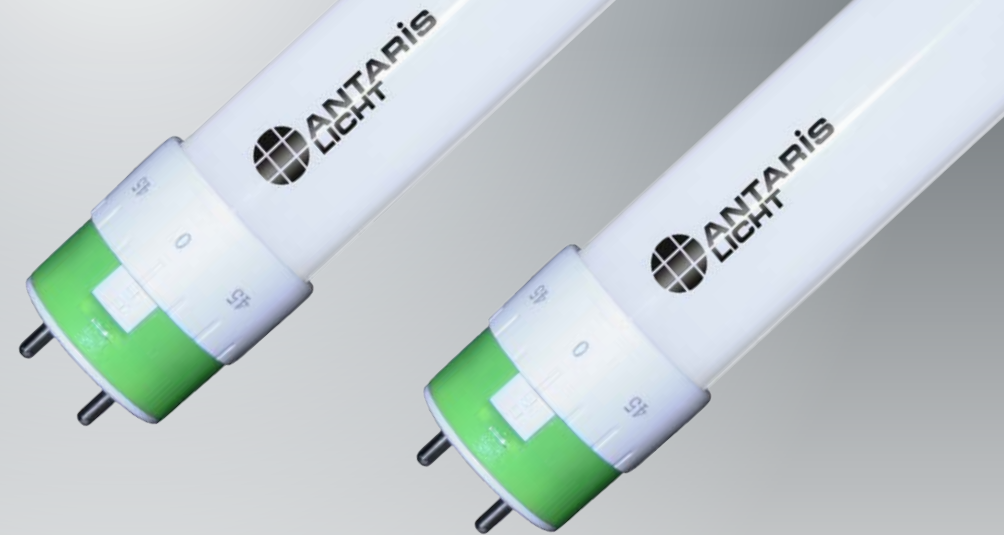


INSTALLATIONSANLEITUNG



1. Stromversorgung abschalten
2. und 3. Konventionelle Lampe entfernen
4. Einsetzen der LED-Lampe in die Lampenfassung
5. Absichern der Lage durch Drehen der Lampe um 90°
6. Stromversorgung einschalten



BEDIENUNGSANLEITUNG

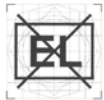
Zweck dieser Anleitung ist es, die notwendigen Schritte zum Gebrauch der ANTARIS Multi Master EVG LED-Röhre zu erläutern und somit Spitzenleistungen zu gewährleisten. Es ist als Referenzmaterial für qualifizierte Elektriker oder Techniker gedacht und sollte unter keinen Umständen als Ersatz für geltende, örtliche Bestimmungen und Verordnungen gesehen werden. Bitte lesen Sie die gesamte Anleitung für ein umfassendes Verständnis und einen gefahrlosen Umgang mit dem Produkt. Technische Änderungen sind jederzeit und ohne Ankündigung vorbehalten. Bitte entnehmen Sie unserer Webseite www.antaris-led.de die aktuellste Version der Anleitung.

ERSTE SCHRITTE:

Diese Anleitung enthält wichtige Informationen für eine sorgfältige Installation und den sicheren Betrieb Ihrer neuen ANTARIS Multi Master EVG LED-Röhre.

PRODUKTBESCHREIBUNG:

- Die Verpackung beinhaltet eine ANTARIS Multi Master EVG LED-Röhre
- Die ANTARIS LICHT T8 LED-Röhre, darf entsprechende Leuchtstoffröhren ersetzen wenn die Leuchte mit einem konventionellen Vorschaltgerät (KVG), einem verlustarmen Vorschaltgerät (VVG), bzw. einem elektronischem Vorschaltgerät ausgestattet ist.
- IP20 Leuchten müssen in trockenem Zustand oder innerhalb eines schützenden Gehäuses betrieben werden.



AUSPACKEN:

- Das Produkt auspacken und sorgfältig untersuchen.
- Melden Sie alle Schäden und verwahren Sie die Verpackungsmaterialien für den Fall eines Transportschadens an einem Teil der Ware.
- Betreiben Sie keine beschädigte Lampe.

WARNUNG:

- Stromschlaggefahr: Bitte stellen Sie sicher, dass die Stromzufuhr während der Installation unterbrochen ist.
- Die Leuchten dürfen nur durch professionelle Elektriker oder Elektrofachkräfte installiert und ausschließlich in Übereinstimmung mit den örtlichen Vorschriften betrieben werden.
- Verwenden Sie keine scharfen Werkzeuge in der Nähe von oder an der Oberfläche der Leuchten.
- Die ANTARIS Multi Master EVG LED-Röhre ist nicht zum Dimmen geeignet.

UNSERE VERANTWORTUNG:

Die Verantwortung für die Einhaltung aller staatlichen und lokalen Gesetze, Verordnungen und Vorschriften in Bezug auf Installation, Wartung und Betrieb liegt beim Käufer und Vertreiber des Produkts. Darunter können Auftragnehmer, Installateur, Käufer, Eigentümer und Nutzer des Produkts fallen, die Liste ist jedoch nicht auf diese beschränkt.

PLANUNGSEMPFEHLUNG:

Lassen Sie alle Schaltpläne von einem Elektromeister prüfen. Erstellen Sie einen Lageplan für die Beleuchtung. Beachten Sie Designer- oder Architekten Empfehlungen. Kontaktieren Sie den ANTARIS LICHT-Service nach Bedarf.

PLANUNG DER INSTALLATION:

Die Installation dieser Lampen bedarf einer sorgfältigen Planung um eine termingerechte Installation um Komplikationen und Ausfallzeiten auszuschließen.

EINSATZMÖGLICHKEITEN:

In Einkaufszentren, Messehallen, öffentlichen Gebäuden, Schulgebäuden, Logistikhallen, Bürogebäuden, etc.

LEISTUNGS- UND LÄNGENVERGLEICH VON T8 LED-RÖHREN UND T8 LEUCHTSTOFFRÖHREN

Leuchtstoffröhren Länge (mm)	LED-Röhren Länge (mm)	Leuchtstoffröhren Leistung (W)	LED-Röhren Leistung (W)
1213,6	1212,2	36	18
1514,2	1513,2	58	23

TECHNISCHE DATEN:

Artikelnummer	Eingangsspannung	Leistung	Lichtstrom	Nennstrom	Betriebstemperatur
AT812XY01	85-265 V _{AC} 50/60 Hz	18W	2200 – 2400 lm	0,10 A	-20 bis +40°C
AT815XY01	95-265 V _{AC} 50/60 Hz	23 W	2800 – 3000 lm	0,13 A	-20 bis +40°C