



LED-Panel Bedienungsanleitung

ALPL62X45

ALPL62X60

Lieferumfang:

- Antaris LED-Panel
- Netzteil
- Bedienungsanleitung

Optional erhältliches Zubehör

- Panel Funkfernbedienung
- Panel Funkempfänger
- Bluetoothempfänger für Antaris LED-Control App (Iphone/Ipad)

Allgemein:

Zweck dieser Anleitung ist es, die notwendigen Schritte zum Gebrauch der Antaris Licht LED-Panels zu erläutern und somit Spitzenleistungen zu gewährleisten. Es ist als Referenzmaterial für qualifizierte Elektriker oder Techniker gedacht, und sollte unter keinen Umständen als Ersatz für geltende örtliche Bestimmungen und Verordnungen gesehen werden. Bitte lesen Sie die gesamte Anleitung für ein umfassendes Verständnis und einem gefahrlosen Umgang mit dem Produkt. Technische Änderungen sind jederzeit und ohne Ankündigung vorbehalten. Bitte entnehmen Sie unserer Website www.antaris-led.de die aktuellste Version der Anleitung.

Unsere Verantwortung:

Die Verantwortung für die Einhaltung aller staatlichen und lokalen Gesetze, Verordnungen und Vorschriften in Bezug auf Installation, Wartung und Betrieb liegt beim Käufer und Vertreiber des Produkts. Darunter können Auftragnehmer, Installateur, Käufer, Eigentümer und Nutzer des Produkts fallen, die Liste ist jedoch nicht auf diese beschränkt.

Bestimmungsgemäße Verwendung:

- Stellen Sie sicher, dass die Stromzufuhr während der Installation unterbrochen ist.
- Die Panels dürfen nur durch Elektrofachkräfte installiert und ausschließlich in Übereinstimmung mit Örtlichen Vorschriften betrieben werden.
- Nicht direkt und ungeschützt in die LED – Lichtquelle blicken.
- Nur für den Gebrauch in geschlossenen Räumen geeignet
- Setzen Sie die Panels keiner mechanischen Beanspruchung oder starker Verschmutzung aus

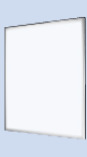
Auspacken:

- Das Produkt auspacken und sorgfältig auf Vollständigkeit und Schäden überprüfen.
- Melden Sie alle Schäden und verwahren Sie die Verpackungsmaterialien für den Fall eines Transportschadens.
- Betreiben Sie kein beschädigtes Panel.

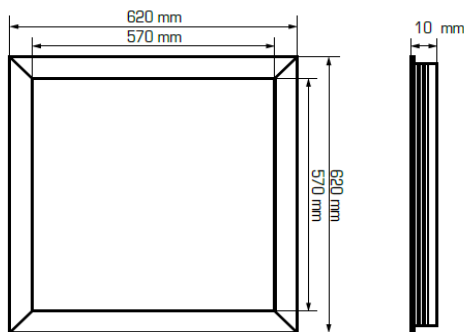
Sicherheitshinweise:

- Das Licht der LED ist sehr hell. Bitte niemals direkt in das Licht schauen.
- Decken Sie das Produkt nicht ab. Beeinträchtigen Sie nicht die Luftzirkulation.
- Hängen oder befestigen Sie nichts an dem Produkt.
- Betreiben Sie das Produkt nicht, wenn ein Fehlerfall vorliegt.

Technische Daten:

ART.-NR.	ABBILDUNG	TECHNISCHE DATEN			
		Maße (mm)	Lichtfarbe (K)	Verbrauch (W)	Lumen (lm)
ALPL62345		620 x 620 x 10	WW 3000	45	3800
ALPL62445		620 x 620 x 10	NW 4000	45	4000
ALPL62645		620 x 620 x 10	KW 6000	45	4200
ALPL62360		620 x 620 x 10	WW 3000	60	4700
ALPL62460		620 x 620 x 10	NW 4000	60	4900
ALPL62660		620 x 620 x 10	KW 6000	60	5100

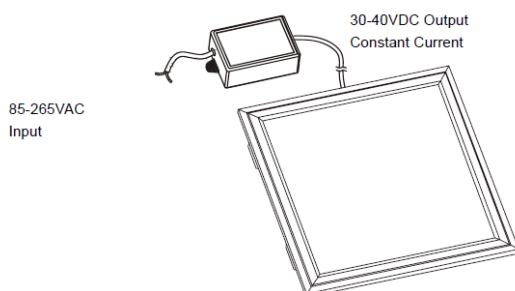
LED-PANEL:



- Weitere Technische Daten entnehmen Sie bitte unseren Datenblätter unter www.antis-led.de

Inbetriebnahme:

- Die Stromversorgung bzw. die Anschlussleitung ist Spannungsfrei zu schalten, bevor Arbeiten vorgenommen werden.
- Achten Sie auf die Unterbrechung des Stromkreises
- Wenn die 0-10 V Schnittstelle für den Dimmer Controller nicht genutzt wird, mit passenden Klemmen ausstatten.
- Es wird empfohlen Handschuhe zu tragen, um Finger- oder Handabdrücke auf dem Panel zu vermeiden
- Das Produkt darf ausschließlich von einer qualifizierten Elektrofachkraft installiert werden.



Anschluss:

- 1) Das Panel-Anschlusskabel mit dem Netzteil verbinden.
- 2) Danach die Stromzufuhr mit der primären Seite des Netzteils ordnungsgemäß Verbinden.
- 3) Benutzen Sie nur den mitgelieferten LED-Treiber und keinen anderen.
- 4) Bei Panels mit Dimmfunktion bitte den Anhang beachten:

Betriebshinweise:

- Das Öffnen des Panels oder des Netzgerätes kann Fehlfunktionen hervorrufen und führt zum Gewährleistungsverlust.
- Spannungsbereich: 85-265V / 50-60 Hz
- Verwenden Sie das Produkt nicht, wenn offensichtliche Schäden vorliegen.
- Stellen Sie keine schweren Gegenstände auf das Panel
- Montage und Reinigungsarbeiten nur im Spannungsfreien Zustand durchführen.
- Das Panel eignet sich nur für den Innenbereich

Montage:


- Die Antaris LED Panel haben rückseitige Befestigungsclips, die zur Fixierung von Schrauben oder Haltehaken dienen. Eine direkte Anbindung an der Decke oder an Wänden ist dadurch möglich.
- Die Panels können beliebig ausgerichtet werden
- Das Raster der Kassettendecke muss genau zum Panel passen. Nicht alle Raster sind geeignet um Antaris LED Panels zu Platzieren. Achten Sie auf eine fachgerechte Platzierung.

Reinigung und Wartung:

- Reinigen des Panels nur mit trockenen Tüchern
- Bei starker Verschmutzung mit leicht angefeuchtetem Tuch drüber wischen.
- Üben Sie kein Druck aus
- Es darf kein Wasser zwischen Abdeckung und Alu rahmen gelangen.
- Verwenden Sie keine aggressiven Reiniger

Entsorgung:



Altgeräte mit dem  Symbol dürfen nicht mit dem Hausmüll entsorgt werden. Sie müssen bei einer Sammelstelle für Altgeräte bzw. Sondermüll entsorgt werden.

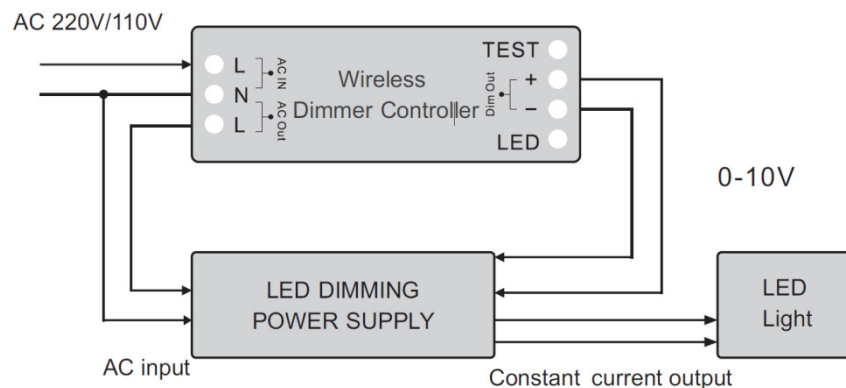
Zusatzmodul Funkempfänger zum Dimmen:

- Typ: PWM Dimmer
- Ausgangsspannungsbereich 0-10V
- Anschlussmöglichkeit von max. 10 Panels an einem Dimmer Controller
- Es können max. 9 Dimmer Controller mit einer Fernbedienung gesteuert werden.

Technische Daten:

Eingangsspannung [V]	220/210 (AC)
Frequenzbereich [GHz]	2,4
Betriebstemperatur [°C]	-40 - 85
Ausgangssignal	10 V / 20 mA

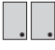
Anschlussplan:

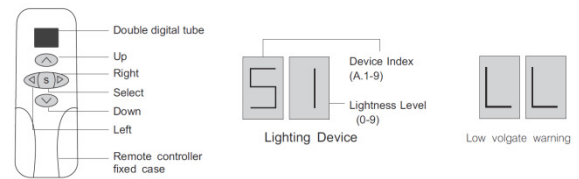


Statusleuchten Anzeige:

Beschreibung	Maßnahme
<p>Netzwerk erstellen:</p> <p>Wenn die Kontrollleuchte „LED“ blinkt, wurde das Gerät noch nicht in ein Netzwerk aufgenommen.</p>	<p>Drücken Sie „Test“ um ein Netzwerk zu erstellen. Die Leuchte „LED“ sollte nun permanent blinken. Optional kann auch die Fernbedienung eingesetzt werden.</p>
<p>Netzwerk löschen:</p>	<p>Halten Sie „Test“ für 3 Sekunden lang gedrückt. Wenn das Netzwerk erfolgreich gelöscht worden ist, blinkt „LED“ ca. zweimal pro Sekunde</p> <p>„Test“ für ca. 10 Sekunden gedrückt halten, bis die LED blinkt. Dann 1x kurz Test drücken.</p>

Inbetriebnahme

- 1) Verbinden Sie das LED-Vorschaltgerät mit dem Dimmer Controller, wie es der Anschlussplan zeigt.
- 2) Drücken Sie die Taste „Test“ auf dem Dimmer Controller, bis die Kontrollleuchte zu blinken anfängt.
- 3) Drücken Sie nun eine beliebige Taste auf der Fernbedienung. Es erscheinen zwei Punkte auf dem Display .
- 4) Drücken und halten Sie die Taste „←“. Bei gedrückter Taste, zusätzlich „→“ betätigen. Danach zuerst die rechte Taste loslassen, dann die linke.
- 5) Es wird jetzt eine Netzwerkverbindung aufgebaut. Das Panel kann nun nach Ihren Bedürfnissen geregelt werden.

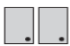




Funktionsübersicht:

Taste	Funktion
↑	Dimmen (1-9)
↓	Dimmen (9-1)
←	Controller Auswahl
→	Controller Auswahl
„S“ SELECT	Panel Ein/Aus Schalten
kurz ←, lange →	Netzwerkinformationen zurücksetzen
←, SELECT	Ausgewähltes Panel aus Netzwerk entfernen
↓ dann kurz SELECT	Suche nach neuen Geräten.

Fernbedienung:

Mit der Fernbedienung lässt sich eine Netzwerkverbindung initialisieren und gleichzeitig die Lichtsteuerung regeln.

Digital-Anzeige	
	Es wurde kein Netzwerk gefunden
	Die linke Anzeige beschreibt den zu steuernden Controller (1-9). Die rechte Anzeige beschreibt die aktuelle Dimmstufe (0-9). Der Dimmer regelt in folgenden Stufen: 0%, 11%, 22%, 33%, 44%, 55%, 66%, 77%, 88%, und 100 %
	Wird „LL“ angezeigt, liegt eine niedrige Batteriespannung vor. Es sollten die Batterien getauscht werden.